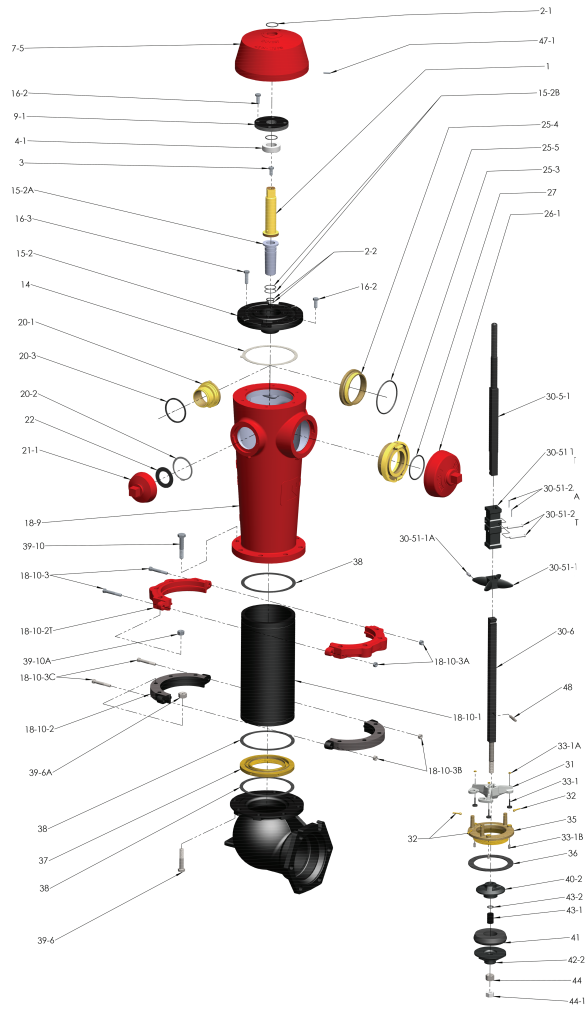
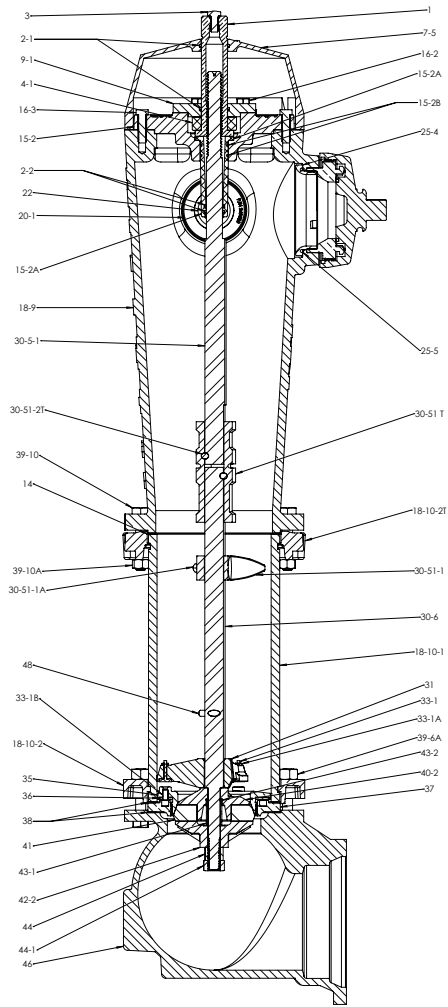


COMPOSANTES DES BORNES D'INCENDIE CENTURY E.M. DE MUELLER CANADA



Numéro D'Item	Numéro de Pièce	Qté Req.	Description D'Item
1	****	1	Écrou de manoeuvre
2-1	200001615	1	Joint torique du chapeau/Joint torique du couvercle
2-2	194572	2	Joint torique du carter
3	234427	1	Vis de graissage
4-1	364378	1	Coussinet en polymère
7-5	205	1	Chapeau
9-1	132	1	Couvercle du coussinet
14	604	1	Garniture couvercle du coussinet
15-2	372586	1	Carter en fonte seul
15-2a	372816	1	Manchon en polymère seul
15-2b	373130	2	Joint torique du manchon en polymère
16-2	45314	2	Boulon du couvercle du coussinet
16-3	45314	2	Boulon court du carter
	45330	4	Boulon long du carter
	249556	1	Corps (2 sorties)
18-9	240383	1	Corps (2 sorties et bouche de pompage)
18-10-1	****	1	Partie Inférieure
18-10-2	281301P	1	Bride de la colonne Inférieure
18-10-2T	306371	1	Bride de rupture
18-10-3	204072	2	Boulon latérale de jonction de la bride
18-10-3a	45934	2	Écrou du boulon latéral de jonction de la bride
18-10-3b	281832	2	Boulon latéral de la bride du socle

Numéro D'Item	Numéro de Pièce	Qté Req.	Description D'Item
18-10-3c	281824	2	Écrou du boulon latéral de la bride du socle
20-1	****	2	Prise du boyau
20-2	258784	2	Anneau de retenue de la prise du boyau
20-3	258792	2	Garniture de la prise du boyau
21-1	****	2	Bouchon
22	290272	2	Garniture du bouchon
25-3	****	1	Prise de pompage
25-4	303364	1	Anneau de retenue de la prise de pompage
25-5	195956	1	Garniture de la prise de pompage
26-1	****	1	Bouchon de prise de pompage
27	****	1	Garniture du bouchon de la prise de pompage
30-5-1	265543	1	Tige supérieure (ouverture à gauche)
	265551	1	Tige supérieure (ouverture à droite)
30-6	****	1	Tige Inférieure
30-51T	282383	1	Coupleur de rupture en Fonte
30-51-1	218219D	**	Guide de la tige Inférieure
30-51-1a	47155	**	Boulon du guide de la tige Inférieure
30-51-2T	305456	2	Clavette pour coupleur
30-51-2a	195235	2	Groupe pour coupleur
31	558	1	Robinet purgeur

Numéro D'Item	Numéro de Pièce	Qté Req.	Description D'Item
32	47414	3	Groupe du robinet purgeur
33-1	574	3	Garniture du purgeur avec bague
33-1a	247774	3	Bague
33-1b	345	3	Tube de drainage
35	213	1	Siège de la vanne
36	280	1	Garniture du siège
37	388	1	Anneau de vidange
38	000612	3	Garniture de la bride
39-6	234451	8	Boulon de la bride du socle
39-6a	195048	8	Écrou de la bride du socle
39-10	321826	8	Boulon de la bride de rupture
39-10a	190939	8	Écrou de la bride de rupture
40-2	450	1	Support supérieur de l'opercule
41	515	1	Caoutchouc de la vanne - opercule
42-2	485	1	Support inférieur de l'opercule
43-1	294403	1	Tube de plastique
43-2	41301	1	Joint torique
44	142955	1	Écrou du support inférieur
44-1	376821	1	Écrou de blocage du support inférieur
46	****	1	Coude - socle
47-1	218243	2	Cheville de fixation du chapeau
48	2000001814	1	Cheville de blocage

Les pièces indiquées avec (****) doivent étre spécifiées par le client.
** 30-51-1 and 30-51-1a quantités variant avec la profondeur de la tranchée



Mueller Canada Ltd.
82 Hooper Rd.
Barrie, ON L4N 8Z9

www.muellercanada.com
Canada: 1.705.719.9965
more-info@muellercanada.com

Réf. Stelem	Description	Réf. manufacturier
0201	Écrou de manoeuvre	1
0203	Vis de graissage	3
0205	Chapeau	7-5
0206	Joint torique de l'écrou de manoeuvre	1-4
0208	Cheville de fixation du chapeau	47-1
0209	Joint torique du chapeau	2-1
0210	Coussinet et plaquette	4-1
0212	Couvercle du coussinet	9-1
0213	Boulon du couvercle du coussinet	16-2
0214	Joint torique du couvercle	2-1
0215-em	Carter	15-2 / 15-2A
0216	Boulon de fixation du carter	16-3
0217	Garniture du carter	14
0218	Joint torique du carter	2-2
0220	Tige supérieure	30-5-1
0225	Prise de boyau 2½"	20-1
0226	Anneau de retenue de la prise de boyau	20-2
0227	Garniture de prise de boyau	20-3
0230	Bouchon 2½"	21
0231	Garniture du bouchon 2½"	22
0235	Prise de pompage	25-3
0236	Anneau de retenue de la prise de pompage	25-4
0237	Garniture de la prise de pompage	25-5
0240	Bouchon de prise de pompage	26-1
0241	Garniture du bouchon de prise de pompage	27
0245	Coupleur	30-51
0246	Clavette et goupille du coupleur	30-51-2T
0247	Coupleur sécuritaire (fonte)	30-51T
0248	Boulon et écrou du coupleur sécuritaire	30-51-2T
0250	Corps	18-9
0255	Bride sécuritaire	18-10-2T
0256	Boulon et écrou de jonction de la bride	18-10-3 & 3A
0257	Boulon et écrou sécuritaire de la bride	39-10
0258	Boulon et écrou de la bride	39-10
0259	Garniture de la bride	38
0260	Tige inférieure	30
0265	Guide de tige	30-51-1
0266	Boulon du guide de tige	30-51-1A
0267	Cheville de blocage	48
0269	Siège 4"	35-4
0270	Siège 5"	35-5
0271	Garniture du siège	36
0272	Bouchon de drain	35-1
0275	Robinet purgeur	31
0276	Garniture du purgeur avec bague	33-1
0277	Goupille du robinet purgeur #3G	32
0278	Entre-vanne	40-2
0280	Caoutchouc de vanne 4"	41-4
0281	Caoutchouc de vanne 5"	41-5
0285	Support inférieur de caoutchouc de vanne	42-2
0286	Joint torique de l'entre-vanne	43-2
0287	Bague de plomb	43
0288	Tube de plastique	43-1
0289	Écrou du support inférieur	44
0290	Contre-écrou du support inférieur	44